

## Modulare Großküchengeräteserie Unterbau 700mm, einseitige Bedienung, H2

**Technisches Datenblatt**

 ARTIKEL # \_\_\_\_\_  
 MODELL # \_\_\_\_\_

NAME # \_\_\_\_\_

SIS # \_\_\_\_\_

AIA # \_\_\_\_\_


**588659** Offener Unterbau, einseitige Bedienung GN -  
**(MB1BCAGOOO)** H2

### Kurzbeschreibung

**Artikel Nr.** \_\_\_\_\_

700 mm langer offener Unterschrank zum Lagern von Töpfen, Pfannen, Blechen etc. mit hygienischem Design und gerundeten Ecken. Konstruktion gemäß DIN 18860\_2 mit 70 mm zurückgesetztem Sockel. Innerer Tragerahmen aus 2 mm und 3 mm Chromnickelstahl 1.4301 für besondere Stabilität. 2 mm Deckplatte aus Chromnickelstahl 1.4301. Konstruktion mit ebenen, reinigungsfreundlichen Flächen. Durch das THERMODUL-Verbindungssystem entsteht bei Aufstellung der Geräte nebeneinander eine fugenlose Arbeitsplatte, und das Eindringen von Schmutz wird verhindert. Offener Schrankraum geeignet zur Aufnahme von GN 1/1 Behältern.

IPX5 Strahlwasserschutz.

Konfiguration:

Einseitige Bedienung Hygieneklasse Hygiene 2.

### Hauptmerkmale

- Alle wesentlichen Komponenten sind leicht von vorn zugänglich
- THERMODUL Anschlussystem für nahtlose Deckplatte bei Installation von Geräten nebeneinander; so kann kein Schmutz in die Funktionskomponenten eindringen, und die Geräte können für Service oder Austausch leicht abmontiert werden.
- Spritzschutz: IPX5
- Konstruktion gemäß DIN 18860\_2 mit 70 mm zurückgesetztem Sockel.

### Konstruktion

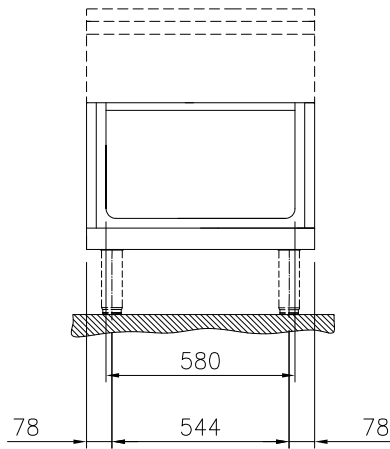
- Stauraum im Unterbaur zur Aufnahme von GN 1/1 Behältern.
- Offener Hygieneunterschrank mit großzügig gerundeten Ecken.
- 2 mm Deckplatte aus Chromnickelstahl 1.4301.
- Flache Oberflächenkonstruktion mit minimalen verdeckten Bereichen zur einfachen Reinigung aller Oberflächen
- Selbsttragende Konstruktion.

### Optionales Zubehör

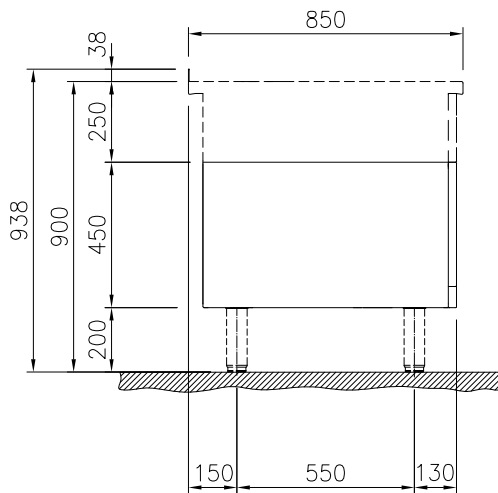
- CNS-Frontblende, 700 mm Länge PNC 912633
- CNS-Seitensockelblenden links und rechts, für Wandaufstellung, 850 mm Länge PNC 912659
- CNS-Seitensockelblenden links und rechts, für Aufstellung Rücken an Rücken, 1700 mm Länge PNC 912662
- CNS-Seitenwand rechts, 12,5 mm PNC 913003
- CNS-Seitenwand links, 12,5 mm PNC 913004
- Gelochtes Bord für Wärmeschränke und Unterschränke (einseitige Bedienung TL80-85-90 und beidseitige Bedienung für TL80) PNC 913234
- Verstärkte Seitenwand links, nur in Verbindung mit Seitenbord, für Wandaufstellung PNC 913261
- Verstärkte Seitenwand rechts, nur in Verbindung mit Seitenbord, für Wandaufstellung PNC 913262
- Befestigungsset für Zwischenböden PNC 913281
- - NOT TRANSLATED - PNC 913670
- - NOT TRANSLATED - PNC 913686

Genehmigung: \_\_\_\_\_

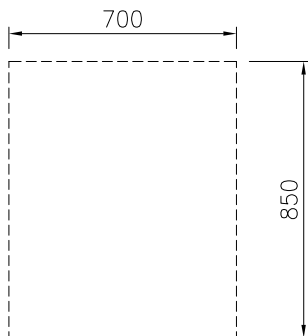
Front



Seite



oben


**Schlüsselinformation**

<b>Außenabmessungen, Länge:</b>	
588659 (MB1BCAG000)	700 mm
<b>Außenabmessungen, Tiefe:</b>	850 mm
<b>Außenabmessungen, Höhe:</b>	450 mm
<b>Schrank-Innenabmessungen, Länge:</b>	580 mm
<b>Schrank-Innenabmessungen, Höhe:</b>	330 mm
<b>Schrank-Innenabmessungen, Tiefe:</b>	740 mm
<b>Nettogewicht:</b>	ISO 9001; ISO 14001 kg